



*Van der Graaf*

**Power Transmission Equipment**

**Nederland** De Weijert 14

P.O. Box 3

8325 ZG Vollenhove

Tel : 0031 (527) 241441

Fax : 0031 (527) 241488

Email : [info@vandergraafpte.nl](mailto:info@vandergraafpte.nl)

# TM 215.40

Type TM 215.40	Power kW	Beltspeed m/s at 50 Hz Beltpull N										Min. L mm Design		Full load Curr. 400 V - 50 Hz I = ...A	Weight kg L=500	
		A	B													
255	4	4,7	3,9	3,5	2,8	2,5						500	550	7,3	64	
255 Z		810	975	1085	1355	1520										
255 ZV		2	1,7													
		1900	2235													
440	3	2,9	2,4	2	1,8	1,4	1,25	1	0,9			500	550	6,6	64	
440 ZV		985	1190	1425	1585	2035	2280									
		1	0,85	0,75	0,7	0,65										
		2850	3355	3800	4070	4385										
430	2,2	2,9	2,4	2,1	1,7	1,4	1,25	1	0,9			425	500	4,7	61	
430 ZV		720	870	995	1230	1495	1670	2090	2320							
		0,85	0,7	0,65	0,6	0,55	0,5	0,45								
		2460	2985	3215	3485	3800	4180	4645								
420	1,5	2,9	2,4	2,1	1,7	1,4	1,25	1	0,9	0,8	0,7	425	500	3,6	59	
420 ZV		490	595	680	840	1020	1140	1425	1585	1780	2035					
		0,6	0,55	0,5	0,45	0,4										
		2375	2590	2850	3165	3565										
620	1,5	1,6	0,85									500	550	3,7	64	
620 ZV		890	1675													
		0,36	0,34	0,31	0,28											
		3960	4190	4595	5090											
415	1,1	2,9	2,4	2,1	1,8	1,4	1,25	1	0,9	0,8	0,7	425	500	2,9	57	
415 Z		360	435	500	580	745	835	1045	1160	1305	AKK					
415 ZV		0,6														
		1740														
		0,55	0,5	0,45												
		1900	2090	2320												
		0,4														
		2615														
615 ZV	1,1	0,36	0,34	0,31	0,28	0,26						425	500	2,9	61	
		2905	3075	3370	3730	4020										
610	0,75	1,4	1,2	0,9	0,85	0,65	0,6	0,5	0,45	0,4			425	500	2,5	59
610 Z		510	595	790	840	1095	1190	1425	1585	1780						
610 ZV		0,36	0,34	0,31												
		1980	2095	2300												
		0,28	0,26													
		2545	2740													
810 ZV	0,75	0,23	0,21	0,19								425	500	2,7	61	
		3100	3395	3750												
675	0,55	1,4	1,2	0,9	0,85	0,65	0,6	0,5	0,45	0,4			425	500	1,9	57
675 Z		375	435	580	615	805	870	1045	1160	1305						
		0,36	0,34	0,31	0,28	0,26										
		1450	1535	1685	1865	2010										
875 Z	0,55	0,23										425	500	2,2	59	
875 ZV		2270														
		0,21	0,19													
		2490	2750													
1275 ZV	0,55	0,17	0,15	0,12								500	550	2,6	64	
		3075	3485	4355												
805	0,37	1,1	0,85	0,7	0,65	0,5	0,45	0,4	0,35	0,3			425	500	1,8	57
805 Z		320	415	500	540	705	780	880	1005	1170						
		0,28	0,25	0,23	0,21	0,19										
		1255	1405	1530	1675	1850										
1205	0,37	0,55										425	500	2	61	
1205 Z		640														
		0,17	0,15													
		2070	2345													
1205 ZV		0,12														
		2930														

Available standard facewidth's      **425 - 450 - 500 - 550 - 600 - 650 - 700 - 750 - 800 - 850 - 900 - 950 - 1000 mm**

The total weight of a drummotor grows approx. 4,5 kg per 100 mm.

Two speed drummotors upon request

Other beltspeeds and facewidth's upon request.

When an electro-mechanical brake is fitted, the minimum facewidth is increased by 100 mm

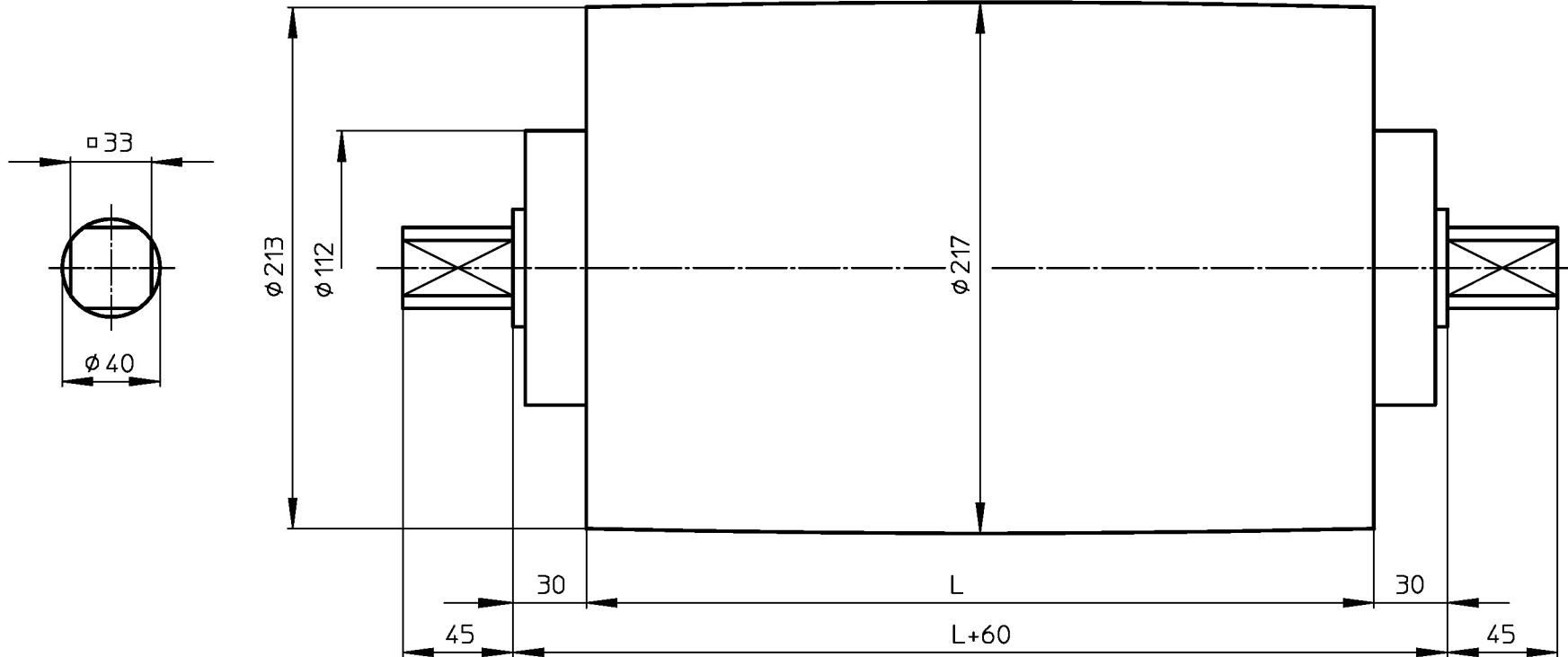
All these drummotors are also available in Stainless Steel - 316

Available torque       $\frac{\text{Beltpull N} \times \text{Drum diameter m}}{2}$  (Nm)



KT215A40

Design A



MS\_KT215A40

06-09-2000

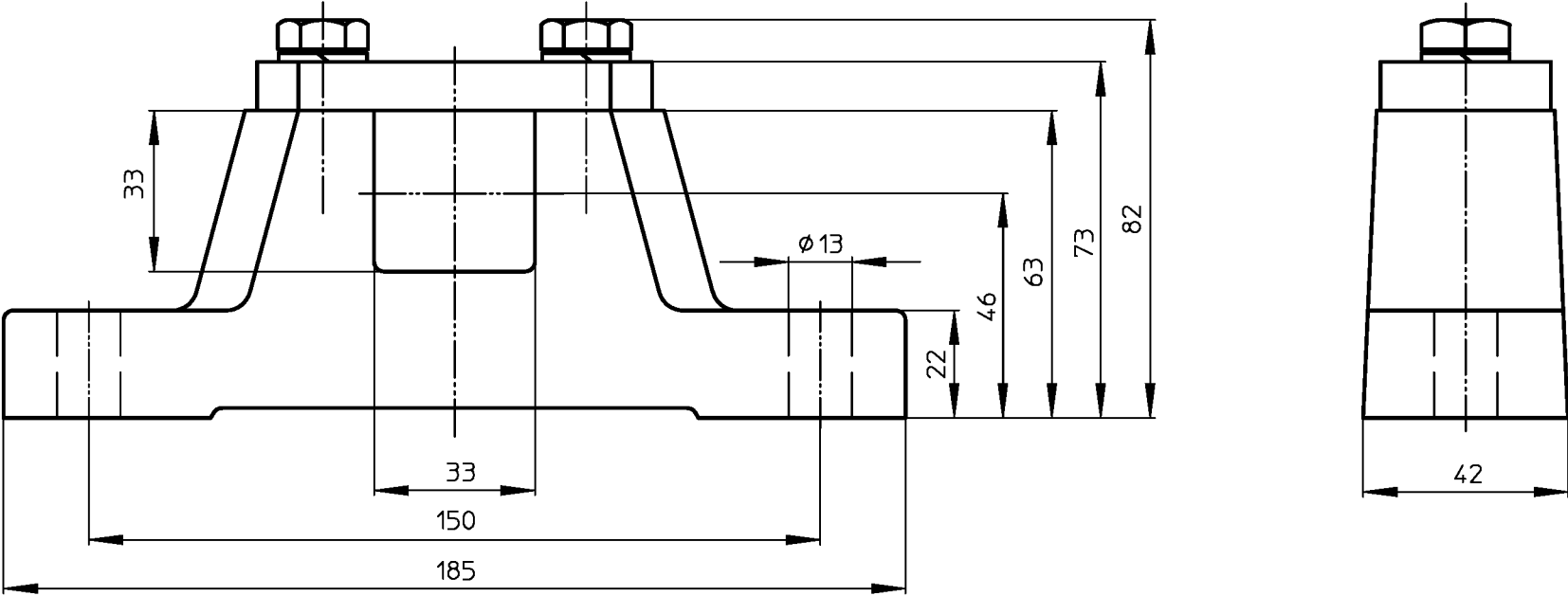


VAN DER GRAAF B.V.

VOLLENHOVE-HOLLAND

Telephone :+31(0)527-241441  
Telefax :+31(0)527-241488

# ASBLOK/BRACKET/LAGERBOCK AB40



MS\_AB40

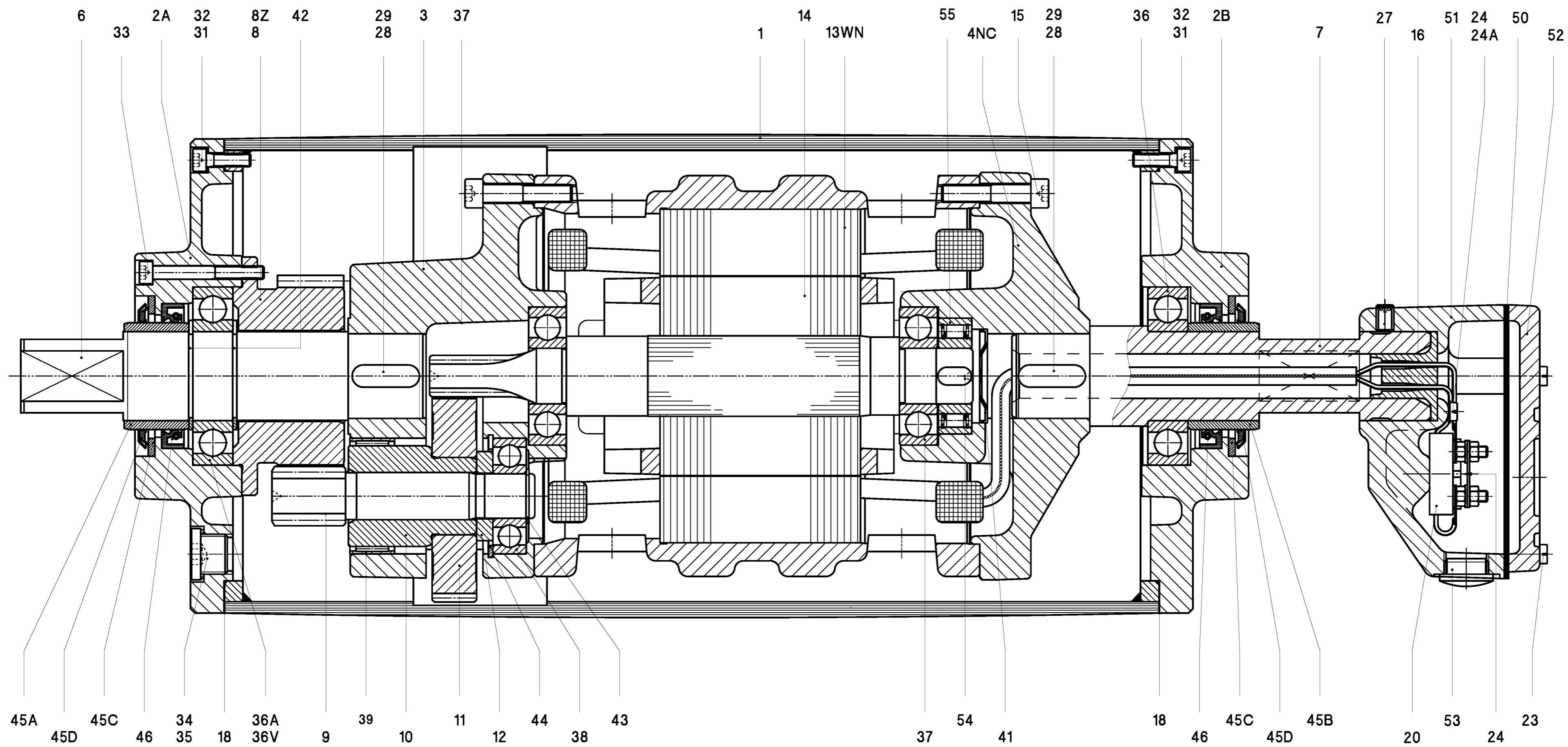
22-07-99



VAN DER GRAAF B.V.

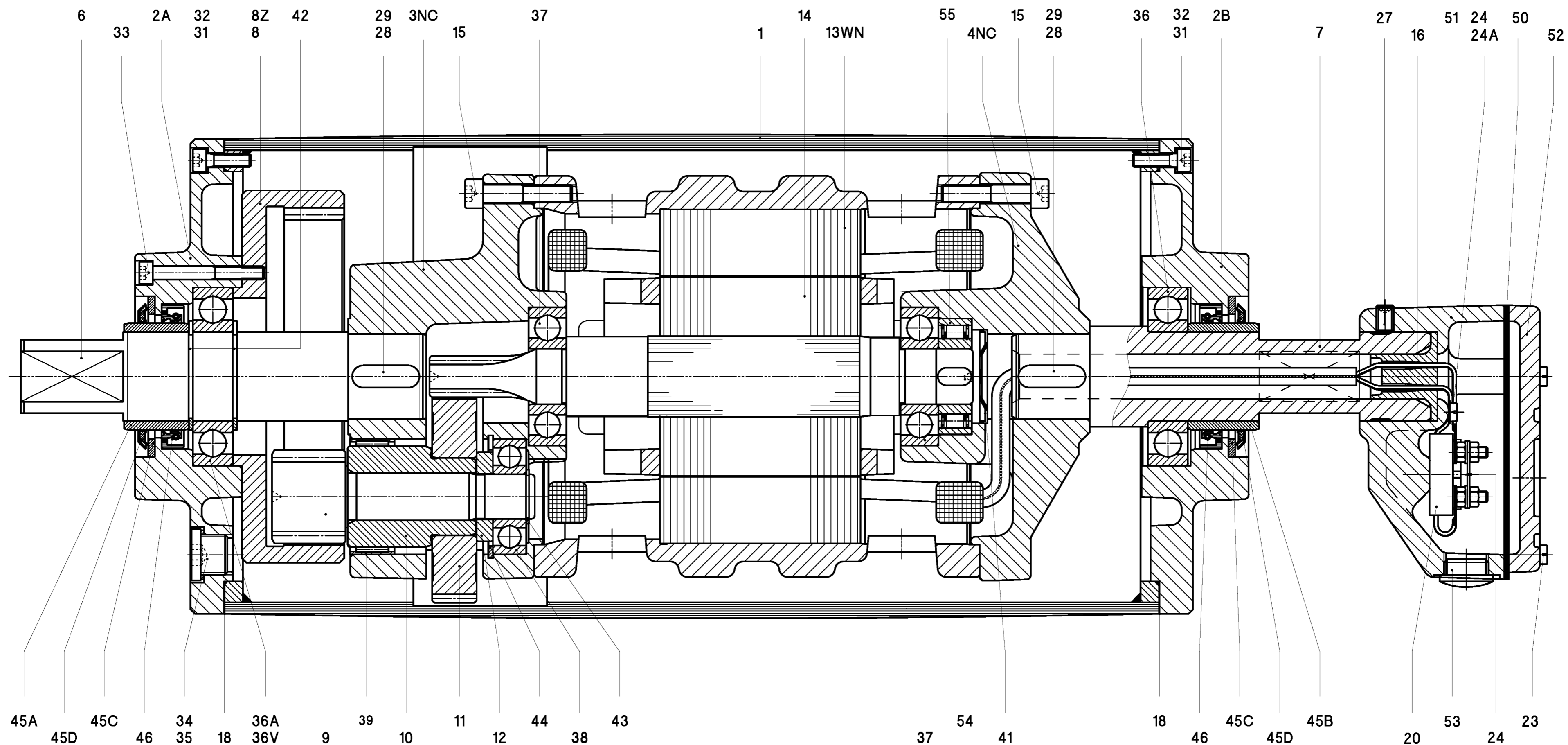
VOLLENHOVE-HOLLAND

Telephone ++31(0)527-24441  
Telefax ++31(0)527-24488



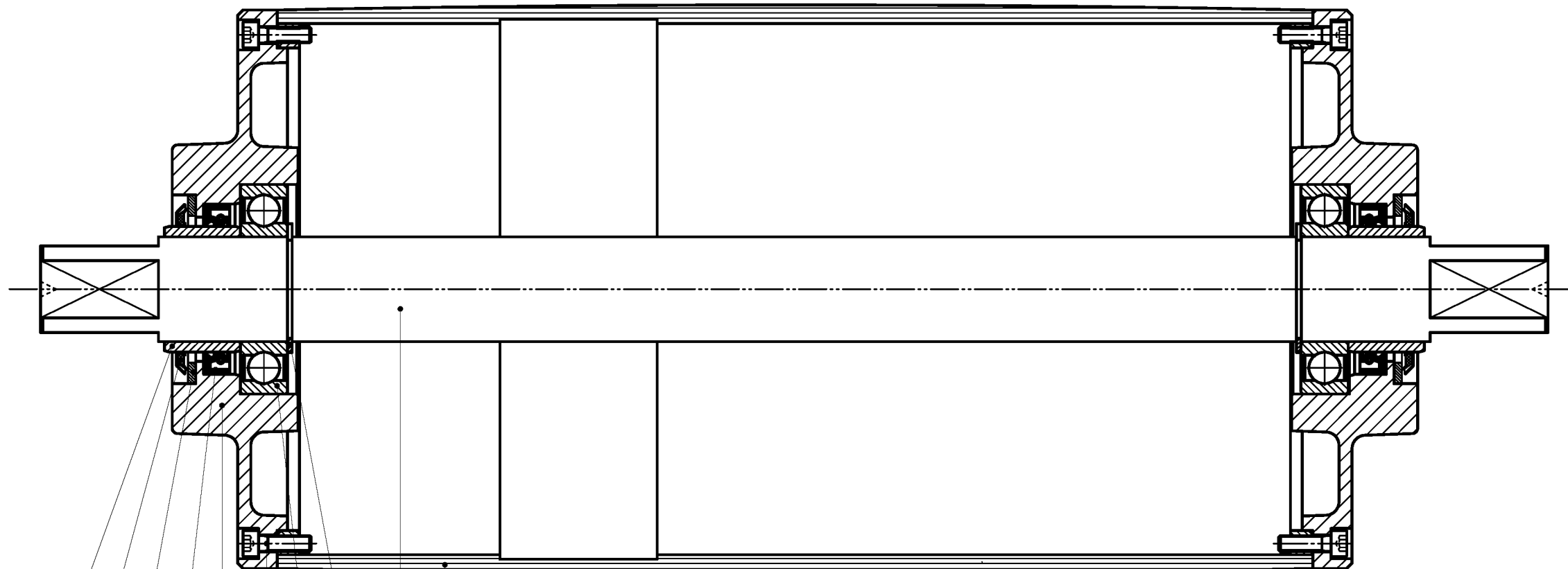
- |                                |                           |                          |                          |                             |
|--------------------------------|---------------------------|--------------------------|--------------------------|-----------------------------|
| <b>1</b> Shell                 | <b>12</b> Distance ring   | <b>27</b> Setscrew       | <b>38</b> Ballbearing    | <b>45 D</b> Gammaring       |
| <b>2 A</b> Endflange           | <b>13</b> Stator          | <b>28</b> Setscrew       | <b>39</b> Needlebearing  | <b>46</b> Oilseal           |
| <b>2 B</b> Endflange           | <b>14</b> Rotor           | <b>29</b> Key            | <b>40</b> Shim           | <b>50</b> Seal              |
| <b>3</b> Gearinghousing        | <b>15</b> Int. Hex screw  | <b>31</b> Int. Hex screw | <b>41</b> Locking disc   | <b>51</b> Junctionbox       |
| <b>4</b> Motorflange           | <b>16</b> Cable passage   | <b>32</b> Bonded seal    | <b>42</b> Circlip        | <b>52</b> Junctionbox cover |
| <b>6</b> Shaftend              | <b>18</b> Gasket          | <b>33</b> Int. Hex screw | <b>43</b> Circlip        | <b>53</b> Blindstop         |
| <b>7</b> Hollow Shaft          | <b>20</b> Terminalboard   | <b>34</b> Fillerplug     | <b>44</b> Circlip        | <b>54</b> Key               |
| <b>8</b> Internal gear         | <b>23</b> Cyl. Head screw | <b>35</b> Washer         | <b>45 A</b> Bearing race | <b>55</b> Backstop          |
| <b>9 / 10</b> Pinion with bush | <b>24</b> Cyl. Head screw | <b>36</b> Ballbearing    | <b>45 B</b> Bearing race | <b>57</b> Dataplate         |
| <b>11</b> Gear                 | <b>24 A</b> Star washer   | <b>37</b> Ballbearing    | <b>45 C</b> Shim plated  |                             |

		~ onbewerkt v ruw bewerkt vv glad bewerkt vvv fijn bewerkt vvvv geslepen vvvv gepolijst vvvv gelapt		Amerikaanse Projectie	
		Schaal: 1 : 1		Datum	
		Getekend: H.d.D.		22-07-04	
		Gec.:		Gezien: J.K. 08-10-04	
Wijz. Omschrijving		Dat. Par.		B.V. BS:	
Materiaal:		Benaming: <b>DRUMMOTOR</b>			
		Formaat: <b>A1</b>		Tekeningnr.: <b>TM215A40_00_NC</b>	
VAN DER GRAAF B.V. VOLLENHOVE (+31(0)527-241441) HOLLAND		Deze tekening is eigendom van VAN DER GRAAF B.V. iedere verveem- ding, verspreiding en openbaarmaking aan derden is strafbaar.			





- |                         |                    |                       |                   |                      |
|-------------------------|--------------------|-----------------------|-------------------|----------------------|
| 1 Shell                 | 12 Distance ring   | 27 Setscrew           | 37 Ballbearing    | 45 C Shim plated     |
| 2 A Endflange           | 13 Stator          | 28 Setscrew           | 38 Needlebearing  | 45 D Gammaring       |
| 2 B Endflange           | 14 Rotor           | 29 Key                | 39 Needlebearing  | 46 Oilseal           |
| 3 Gearinghousing        | 15 Int. Hex screw  | 31 Int. Hex screw     | 40 Shim           | 50 Seal              |
| 4 Motorflange           | 16 Cable passage   | 32 Bonded seal        | 41 Locking disc   | 51 Junctionbox       |
| 6 Shaftend              | 18 Gasket          | 33 Int. Hex screw     | 42 Circlip        | 52 Junctionbox cover |
| 7 Hollow Shaft          | 20 Terminalboard   | 34 Fillerplug         | 43 Circlip        | 53 Blindstop         |
| 8 Z Internal gear       | 23 Cyl. Head screw | 35 Washer             | 44 Circlip        | 54 Key               |
| 9 / 10 Pinion with bush | 24 Cyl. Head screw | 36 Ballbearing        | 45 A Bearing race | 55 Backstop          |
| 11 Gear                 | 24 A Star washer   | 36 V Cylinder bearing | 45 B Bearing race | 57 Dataplate         |

		~ onbewerkt v ruw bewerkt vv glad bewerkt vvv fijn bewerkt vvvv geslepen vvvv gefreesd vvv gelapt		Amerikaanse Projectie	
		Schaal: 1 : 1		Datum	
		Getekend: H.d.D.		21-07-04	
		Gecc.:		Gezien: J.K. 08-10-04	
Wijz.	Omschrijving	Dat.	Par.	B.V.	BS:
Materiaal:		Benaming:			
		<b>DRUMMOTOR</b>			
<b>VAN DER GRAAF B.V.</b> VOLLENHOVE (+31(0)527-241441) HOLLAND		Formaat <b>A1</b>	Tekeningnr. <b>TM215A40_00_Z_NC</b>		
<small>Deze tekening is eigendom van VAN DER GRAAF B.V. Iedere verveem-          ding, verspreiding en openbaarmaking aan derden is strafbaar.</small>					



45B 45C 2B 4 3  
45D 46 31 42 1

- |     |                |      |              |
|-----|----------------|------|--------------|
| 1   | Shell          | 42   | Circlip      |
| 2 B | Endflange      | 45   | Bearing race |
| 3   | Shaft          | 45 C | Shim plated  |
| 4   | Ballbearing    | 45 D | Gammaring    |
| 31  | Int. Hex screw | 46   | Oilseal      |

				~ onbewerkt ▽ ruw bewerkt ▽▽ glad bewerkt ▽▽▽ fijn bewerkt ▽▽▽ geslepen ▽▽▽ gehoond ▽▽▽ gelapt	Amerikaanse Projectie  MAATTOLERANTIES VOLGENS NEN 2365
				Schaal: 1 : 2	Datum
				Getekend: S.Z.	03-10-01
				Gec.:	Gezien: J.K. 07-10-04
Wijz.	Omschrijving	Dat.	Par.	B.V.	BS:
	Materiaal:	Benaming: <b>KEERTROMMEL</b>			
		 <b>VAN DER GRAAF B.V.</b> VOLLENHOVE (+31(0)527-241441) HOLLAND	Formaat <b>A3</b>	Tekeningnr. <b>KT215A40_00</b>	
<small>Deze tekening is eigendom van VAN DER GRAAF B.V. Iedere vervorming, vermenigvuldiging en openbaarmaking aan derden is strafbaar.</small>					