



Van der Graaf

Power Transmission Equipment

Nederland De Weijert 14

P.O. Box 3

8325 ZG Vollenhove

Tel : 0031 (527) 241441

Fax : 0031 (527) 241488

Email : info@vandergraafpte.nl

TM 160A25

TYPE TM 160A25-	Power kW	Beltspeed m/s at 50 Hz							Min. L mm	Full load Curr. 400 V - 50 Hz I = A	Weight kg L=350
		Beltpull N									
210 Z	0,75	3,3	2,5	2,2	1,6	0,95	0,8	300	1,7	25	
		215	285	325	445	750	890				
410 Z	0,75	1,7	1,25	1,1	0,65			300	1,9	25	
		420	570	650	1095						
275 Z	0,55	3,3	2,5	2,2	1,6	0,95		300	1,1	23	
		160	210	240	325	550					
475 Z	0,55	1,7	1,25	1,1	0,8	0,65	0,5	300	1,3	23	
		305	420	475	655	805	1045				
205 Z	0,37	3,3	2,5	2,2	1,6	0,95		300	0,9	22	
		105	140	160	220	370					
405 Z	0,37	1,7	1,25	1,1	0,8	0,65	0,5	300	1	22	
		205	280	320	440	540	705				880
605 Z	0,37	0,31						300	1,1	23	
		1135									
434 Z	0,25	1,7	1,25	1,1	0,8	0,65	0,5	300	0,7	21	
		140	190	215	295	365	475				595
834 Z	0,25	0,31	0,25	0,2				300	1	23	
		765	950	1190							
825 Z	0,18	0,31	0,25	0,2				300	0,8	22	
		550	685	855							
818 Z	0,13	0,31	0,25	0,2				300	0,6	21	
		400	495	620							
1218 Z	0,13	0,15	0,13					300	0,9	25	
		825	950								
1213 Z	0,1	0,15	0,13					300	0,6	23	
		635	730								

Available standard facewidths **300 - 350 - 400 - 425 - 450 - 500 - 550 - 600 - 650 - 700 - 750 - 800**
850 - 900 - 950 - 1000 mm

The total weight of a drummotor grows approx. 2,5 kg per 100 mm.

Two speed drummotors upon request

Other beltspeeds and facewidth's upon request.

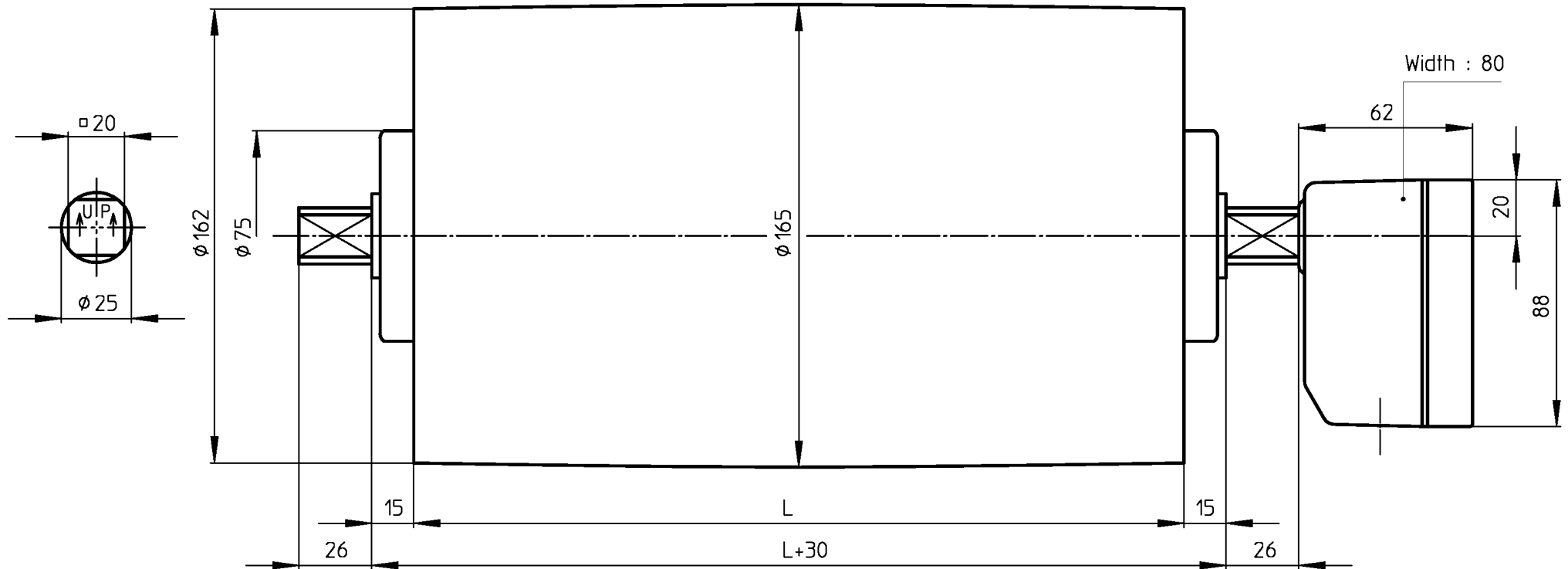
When an electro-mechanical brake is fitted, the minimum facewidth is increased by 100 mm

All these drummotors are also available in Stainless Steel - 316

Available torque Beltpull N x Drumdiameter m (Nm)

TM160A25

Design A



MS_TM160A25_KKGG

16-06-2004



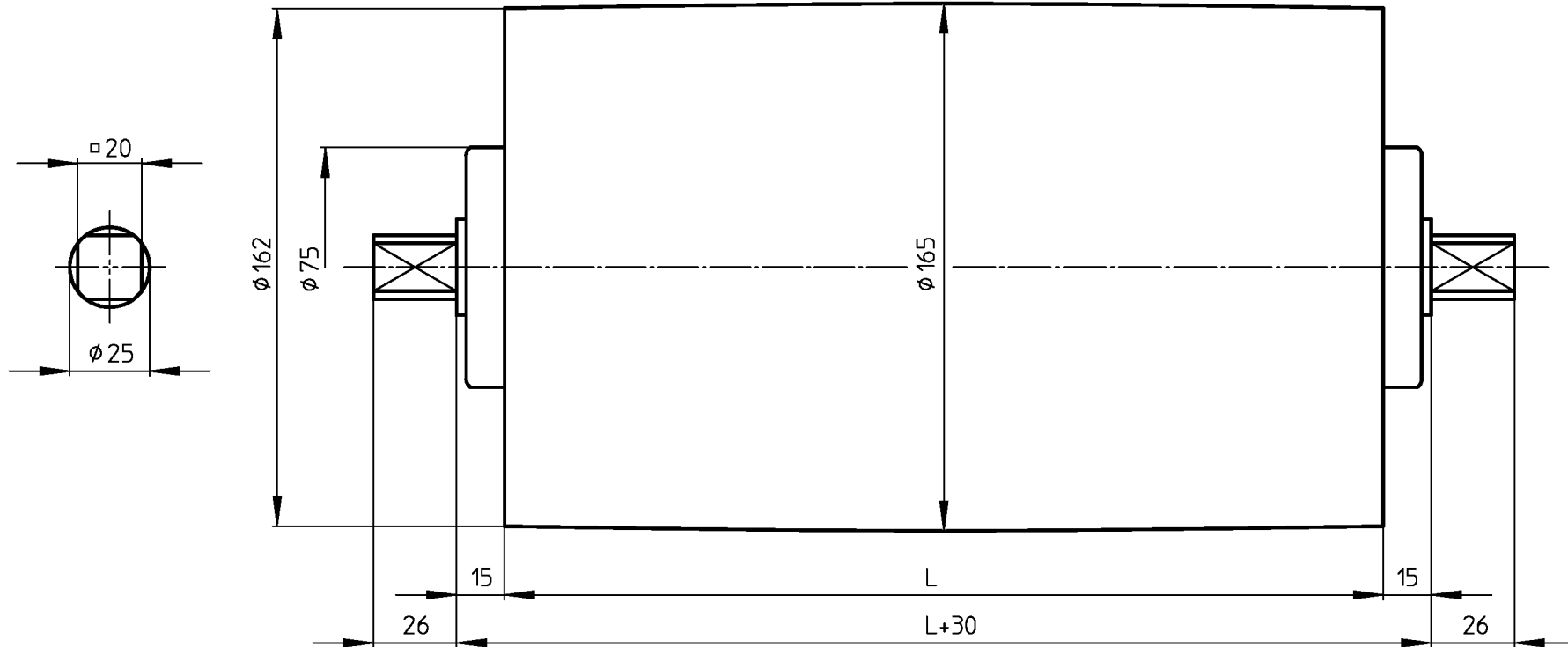
VAN DER GRAAF B.V.

VOLLENHOVE-HOLLAND

Telephone :+31(0)527-241441
Telefax :+31(0)527-241488

KT160A25

Design A



MS_KT160A25

26-06-2000

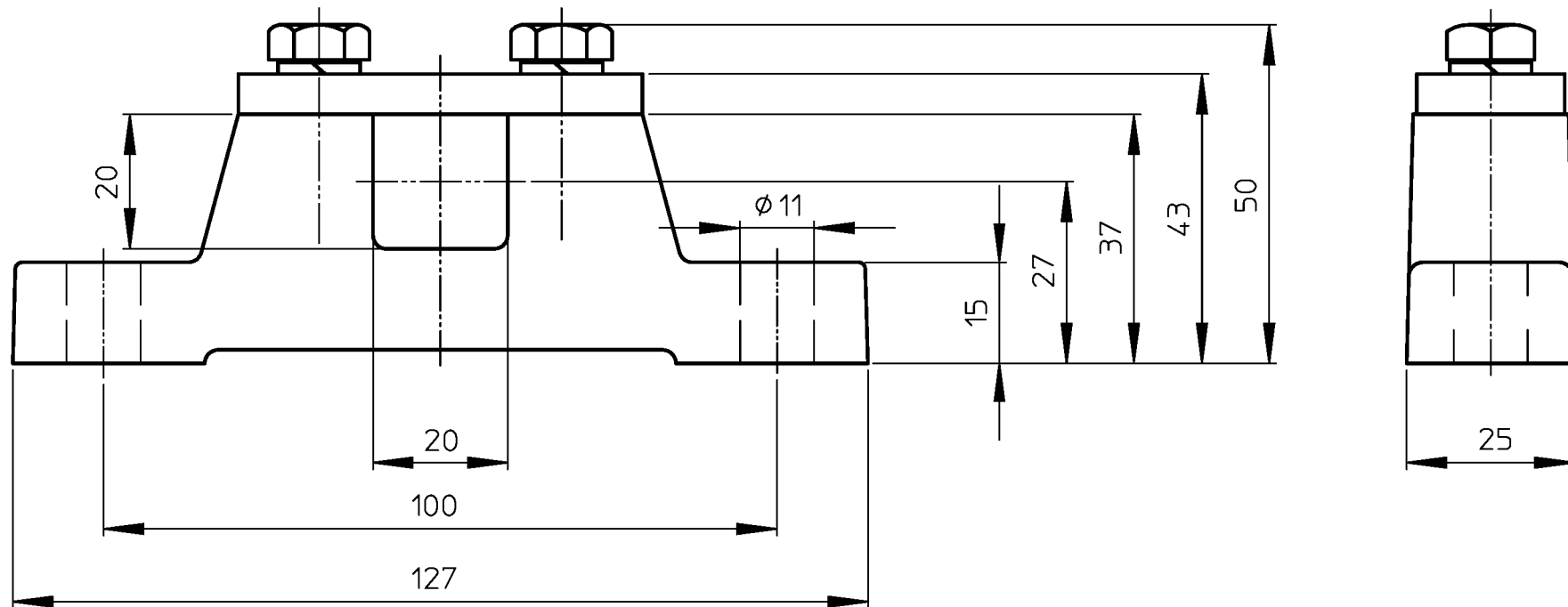


VAN DER GRAAF B.V.

VOLLENHOVE-HOLLAND

Telephone :+31(0)527-241441
Telefax :+31(0)527-241488

ASBLOK/BRACKET/LAGERBOCK AB25



MS_AB25

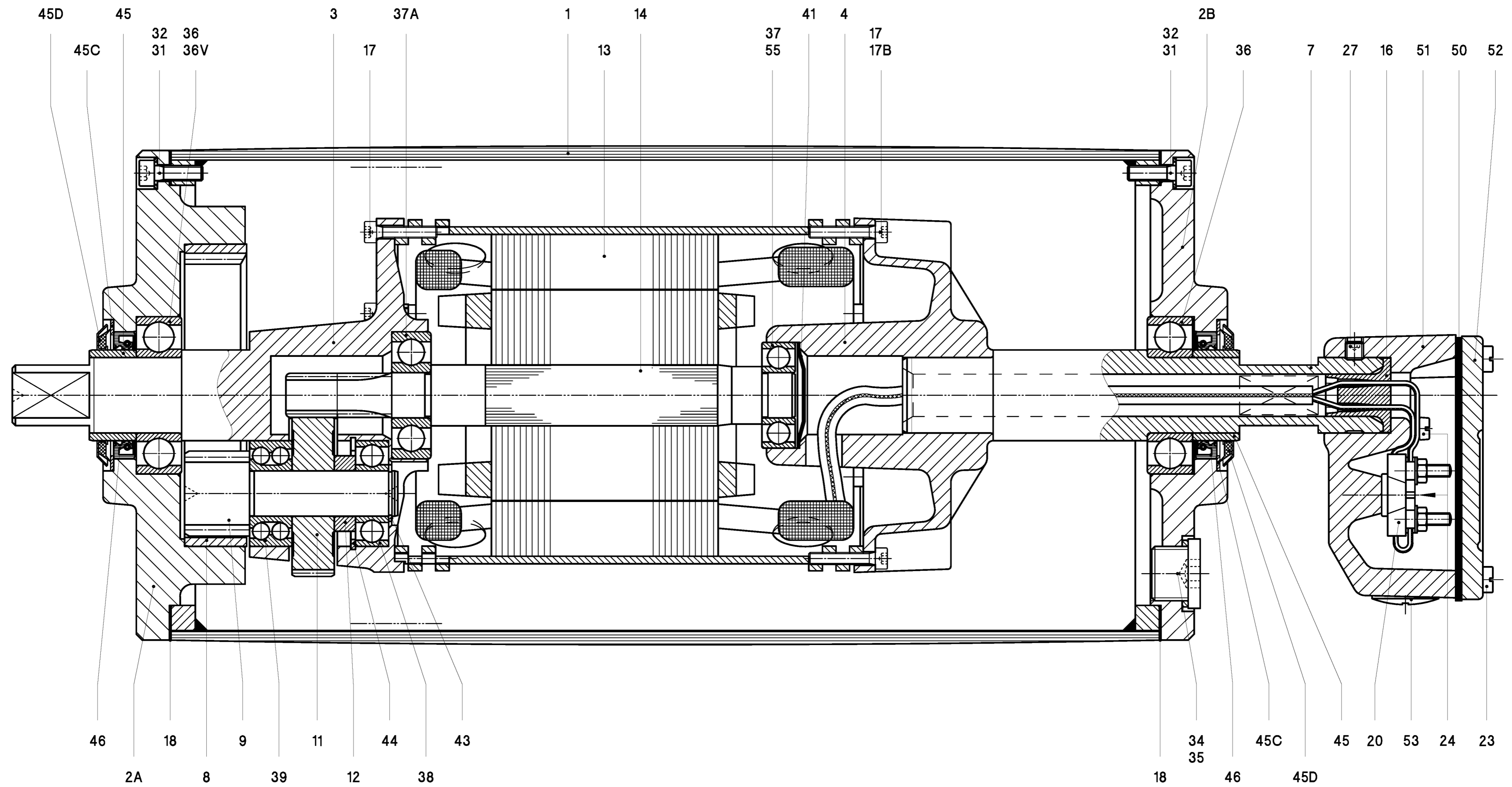
22-07-99



VAN DER GRAAF B.V.

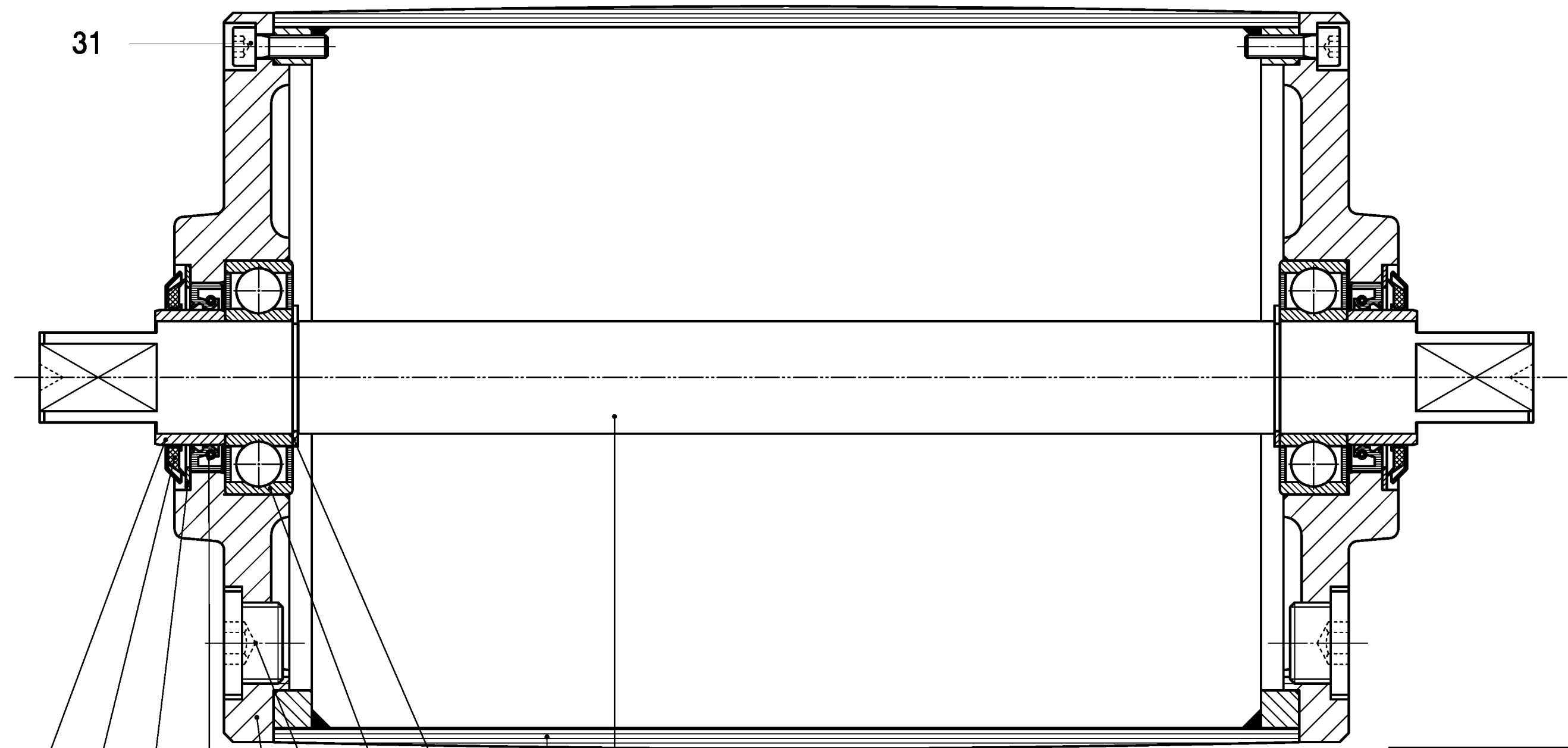
VOLLENHOVE-HOLLAND

Telephone :+31(0)527-241441
Telefax :+31(0)527-241488



- | | | | | |
|------------------|--------------------|-------------------|------------------|-------------------------------|
| 1 Shell | 12 Distance ring | 24 A Star washer | 39 Ballbearing | 52 Junctionbox cover |
| 2 A Endflange | 13 Stator | 27 Setscrew | 41 Locking disc | 53 Blindstop |
| 2 B Endflange | 14 Rotor | 31 Int. Hex screw | 43 Circlip | 55 Ballbearing incl. backstop |
| 3 Gearinghousing | 16 Cable passage | 32 Bonded seal | 44 Circlip | 57 Dataplate |
| 4 Motorflange | 17 Int. Hex screw | 34 Fillerplug | 45 Bearing race | |
| 5 Mountingring | 19 Springring | 35 Washer | 45 C Shim plated | |
| 7 Hollow Shaft | 20 Terminalboard | 36 Ballbearing | 45 D Gammaring | |
| 8 Internal gear | 22 O-ring | 37 Ballbearing | 46 Oilseal | |
| 9 Pinion | 23 Cyl. Head screw | 37 A Ballbearing | 50 Seal | |
| 11 Gear | 24 Cyl. Head screw | 38 Ballbearing | 51 Junctionbox | |

		~ onbewerkt ▽ ruw bewerkt ▽▽ glad bewerkt ▽▽▽ fijn bewerkt ▽▽▽▽ geslepen ▽▽▽▽▽ gehoord ▽▽▽▽▽▽ getapt		Amerikaanse Projectie	
		MAATTOLERANTIES VOLGENS NEN 2385			
		Schaal: 1 : 1 Datum			
		Getekend: S.Z. 22-05-01			
		Gez.: Gezien: 09-10-02			
Wijz.	Omschrijving	Dat.	Par.	B.V.	BS:
Materiaal:		Benaming: DRUMMOTOR			
VAN DER GRAAF B.V. VOLLENHOVE (+31(0)527-241441) HOLLAND		Formaat A2 Tekeningsnr. TM160A25_00_Z	Deze tekening is eigendom van VAN DER GRAAF B.V. Iedere vervorming, vermenigvuldiging en openbaarmaking aan derden is strafbaar.		



45 45D 45C 46 2B 34 4 42 1 3

- | | | | |
|-----|----------------|------|--------------|
| 1 | Shell | 42 | Circlip |
| 2 B | Endflange | 45 | Bearing race |
| 3 | Shaft | 45 C | Shim plated |
| 4 | Ballbearing | 45 D | Gammaring |
| 31 | Int. Hex screw | 46 | Oilseal |

~	onbewerkt	Amerikaanse Projectie	
▽	ruw bewerkt		
∇	glad bewerkt	MAATTOLERANTIES VOLGENS NEN 2365	
∇∇	fijn bewerkt		
∇∇∇	gestlepen		
∇∇∇	gehaand		
∇∇∇	gelapt		

Schaal: 1 : 1	Datum
Getekend: S.Z.	04-09-01
Gec.:	Gezien: 09-10-02

Wijz.	Omschrijving	Dat.	Par.	B.V.	BS:

Materiaal:	Benaming:
	KEERTROMMEL



VAN DER GRAAF B.V.
VOLLENHOVE (+31(0)527-241441) HOLLAND

Formaat	Tekeningnr.
A3	KT160A25_00

Deze tekening is eigendom van VAN DER GRAAF B.V. Iedere vervorming, vermenigvuldiging en openbaarmaking aan derden is strafbaar.